



# FANOSA

Aisla. Protege. Ahorra

**NOMBRE:** ARANDELA METÁLICA

**NAME:**

**LONGITUD:**

**LENGTH:**

**CLAVE:** ARMET

**CODE:**

**CALIBRE:** 20

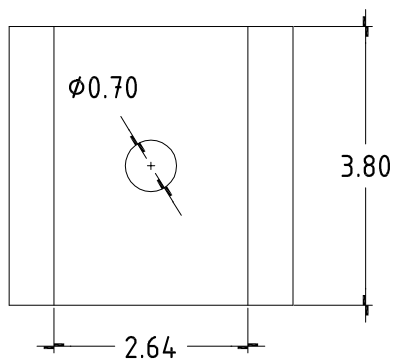
**GAUGE:**

**ESPESOR PANEL:** ESTANDAR

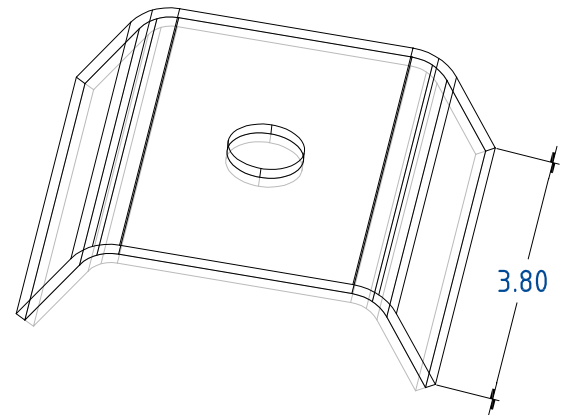
**PANEL THICKNESS:** STANDARD

**DESARROLLO:**

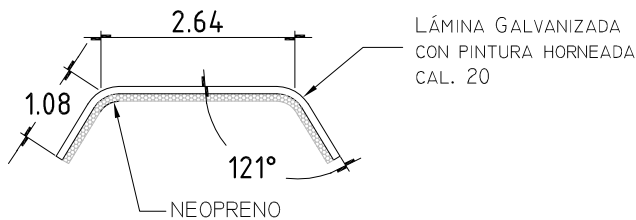
**FLAT WIDTH:**



VISTA EN PLANTA  
ARANDELA METÁLICA



ISOMÉTRICO  
ARANDELA METÁLICA



VISTA LATERAL  
ARANDELA METÁLICA

NOTA: ESTE ACCESORIO SE COLOCA EN LA PARTE SUPERIOR DE LA CRESTA, FIJADO CON PIJA #14, 3" MAS LARGA QUE EL ESPESOR DEL PANEL

**REFERENCIA A PLANO DE DETALLES**

- C-006 CORTE TRANSVERSAL UNION CUBIERTA -POLIN
- C-007 CORTE LONGITUDINAL UNION CUBIERTA POLIN
- C-008 CORTE TRANSVERSAL EN CUMBRERA
- CF-003 FIJACIÓN DE CUBIERTA PARA CUARTOS FRIOS
- CG-003 FIJACIÓN DE CUBIERTA PARA CONGELADORES

**CONTROL:**

ARMET

**FECHA:**

AGOSTO DEL 2014

**ACOTACIONES:**

CENTÍMETROS

**NÚMERO**

# 1



www.fanosa.com

01 800 2FANOSA