



FANOSA

Aisla. Protege. Ahorra

NOMBRE: MOLDURA FLASHING

NAME:

LONGITUD: 305.00 cm

LENGTH: 10'

CLAVE: MFLA

CODE:

CALIBRE: 26

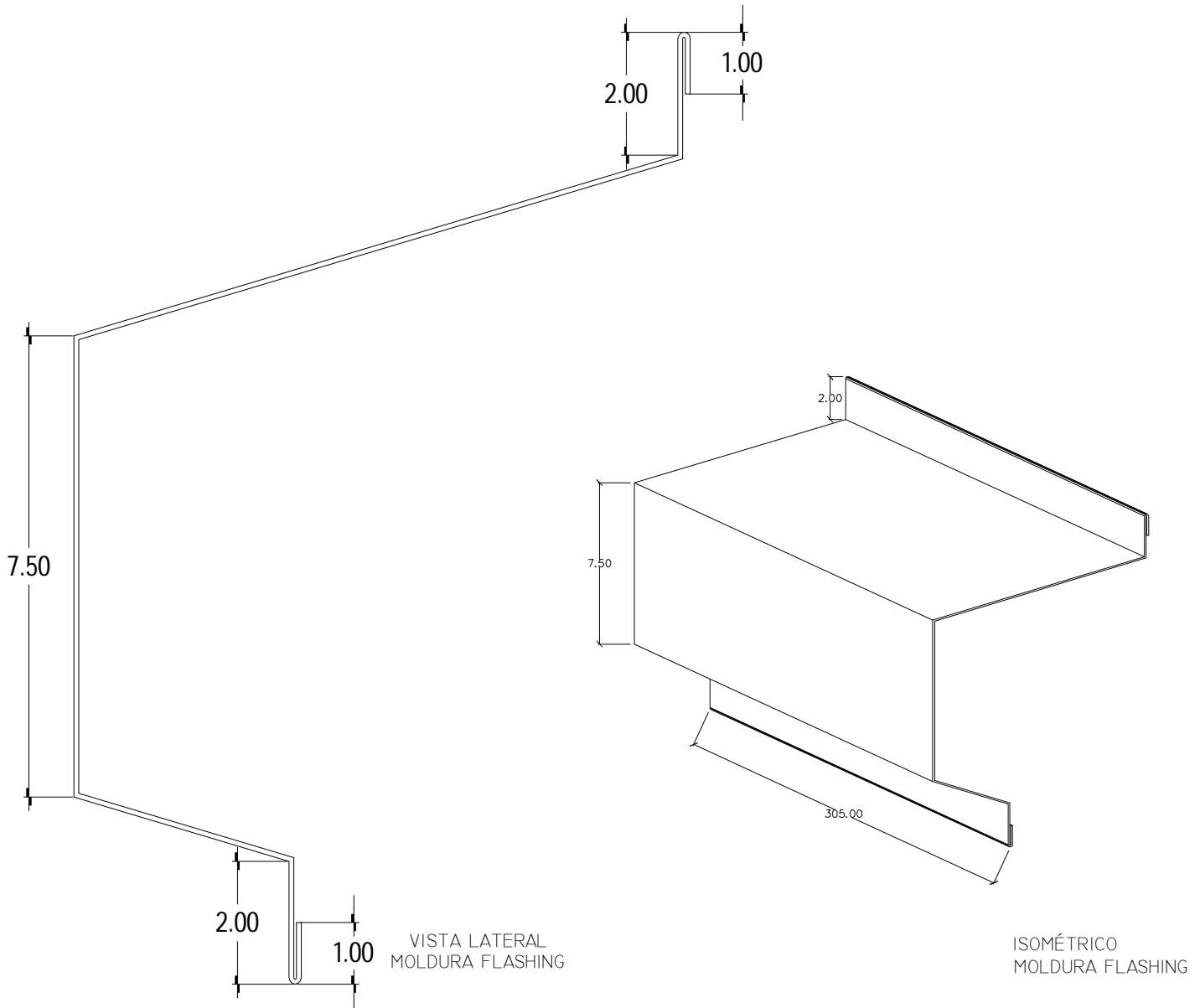
GAUGE:

ESPESOR PANEL: ESTANDAR

PANEL THICKNESS: STANDARD

DESARROLLO: VARIABLE

FLAT WIDTH:



www.fanosa.com

01 800 2FANOSA

REFERENCIA A PLANO DE DETALLES

- M-001 DETALLE DE DESPLANTE DE MURO EXTERIOR
- CG-006 DESPLANTE DE MURO EXTERIOR EN CONGELADOR CON RODAPIE DE CONCRETO
- CG-007 DESPLANTE DE MURO EXTERIOR EN CONGELADOR CON RODAPIE DE MOLDURA FLASHING

CONTROL:

MFLA

FECHA:

AGOSTO DEL 2014

ACOTACIONES:

CENTÍMETROS

NÚMERO

10