



FANOSA

Aísla. Protege. Ahorra

NOMBRE: TAPADERA PRETIL

NAME: PARAPET CAP

CLAVE: TAPR

CODE:

ESPEJOR PANEL: ESTANDAR

PANEL THICKNESS: STANDARD

LONGITUD: 305.00 cm

LENGTH: 10'

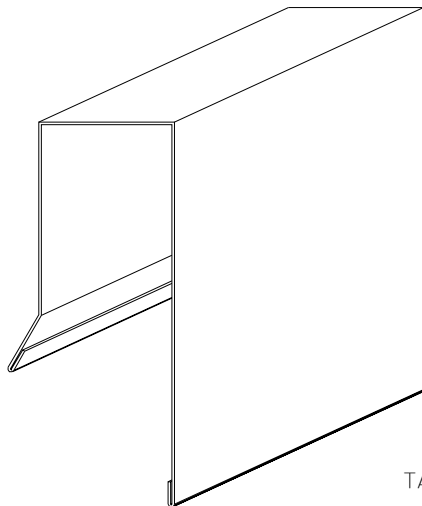
CALIBRE: 26

GAUGE:

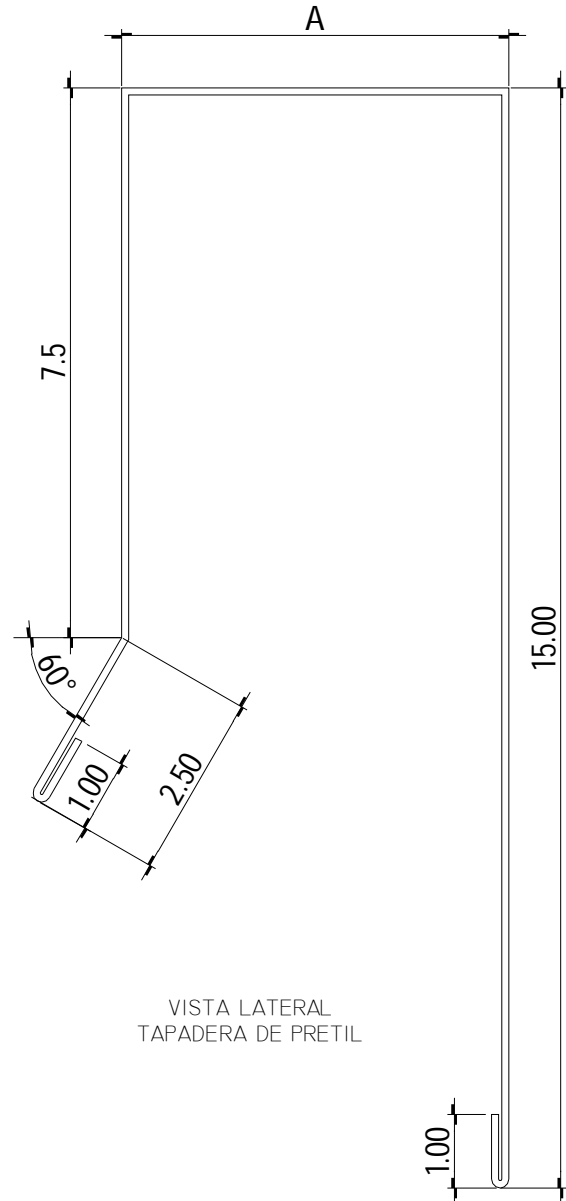
DESARROLLO: VER TABLA

FLAT WIDTH:

| ESPEJOR PANEL PANEL THICKNESS | | |
|----------------------------------|--------|------------------------|
| PULGADAS IN | "A"/CM | DESARROLLO TOTAL CM |
| 2" | 5.28 | 32.28 |
| 3" | 7.82 | 34.82 |
| 4" | 10.36 | 37.36 |
| 5" | 12.90 | 39.90 |
| 6" | 15.44 | 42.44 |
| 7" | 17.98 | 44.98 |
| 8" | 20.52 | 47.52 |
| 9" | 23.06 | 50.06 |
| 10" | 25.60 | 52.60 |
| 11" | 28.14 | 55.14 |
| 12" | 30.68 | 57.68 |



ISOMÉTRICO
TAPADERA DE PRETIL



VISTA LATERAL
TAPADERA DE PRETIL

REFERENCIA A PLANO DE DETALLES

- C-011 DETALLE DE PRETIL AGUAS ARRIBA CON BOTAGUAS Y TAPADERA DE PRETIL

CONTROL:

TAPR

FECHA:

AGOSTO DEL 2014

ACOTACIONES:

CENTÍMETROS

NÚMERO

12

www.fanosa.com

01 800 2FANOSA