



FANOSA

Aisla. Protege. Ahorra

NOMBRE: ESQUINERO INTERIOR

NAME: INSIDE CORNER TRIM

CLAVE: ESQUI

CODE:

ESPEJOR PANEL: ESTANDAR

PANEL THICKNESS: STANDARD

LONGITUD: 305.00 cm

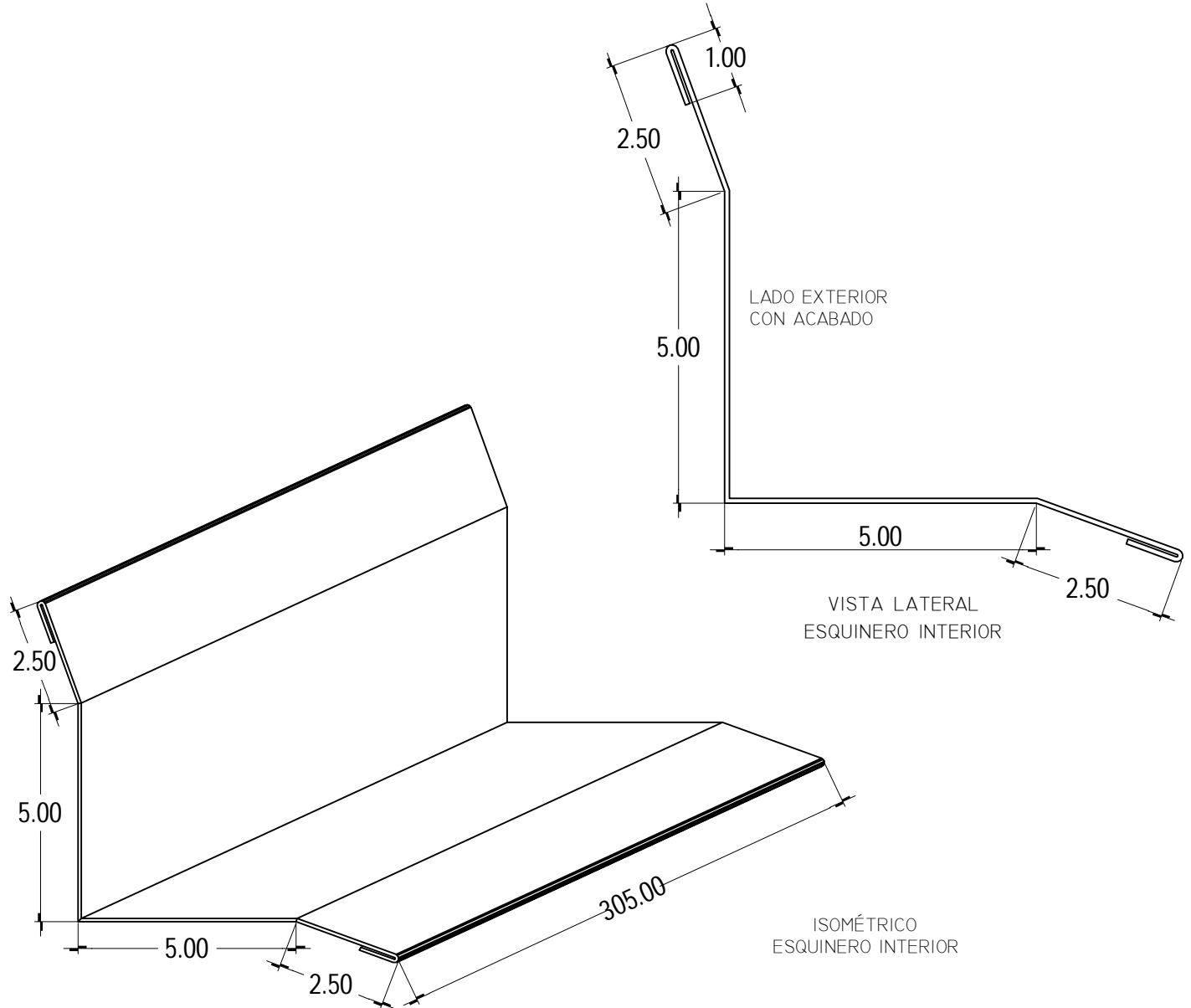
LENGTH: 10'

CALIBRE: 26

GAUGE:

DESARROLLO: 17.00 cm

FLAT WIDTH:



www.fanosa.com

01 800 2FANOSA

REFERENCIA A PLANO DE DETALLES

- C-001 CORTE TRANSVERSAL UNION MURO -CUBIERTA
- C-002 CORTE LONGITUDINAL UNION MURO-CUBIERTA
- M-003 DETALLE UNION MURO-MURO EN ESQUINA
- M-004 DETALLE UNION PERPENDICULAR MURO-MURO
- M-009 FIJACION DE MURO ZLOCK EN ESQUINA
- CF-001 INTERSECCION DE MUROS PARA CUARTO FRIO
- CF-004 UNION DE MURO-CUBIERTA PARA CUARTO FRIO AL EXTERIOR
- CF-005 UNION DE MURO-CUBIERTA PARA CUARTO FRIO AL INTERIOR
- CG-001 INTERSECCION DE MUROS PARA CONGELADORES
- CG-004 UNION DE MURO-CUBIERTA PARA CONGELADOR AL EXTERIOR
- CG-005 UNION DE MURO-CUBIERTA PARA CONGELADOR AL INTERIOR

CONTROL:

ESQUI

FECHA:

AGOSTO DEL 2014

ACOTACIONES:

CENTÍMETROS

NÚMERO

7