



FANOSA

Aisla. Protege. Ahorra

NOMBRE: GOTERO LATERAL DE VOLADO

NAME: OVERHANGING SIDE DRIP

CLAVE: GTLV

CODE:

ESPESOR PANEL: ESTANDAR

PANEL THICKNESS: STANDARD

LONGITUD: 305.00 cm

LENGTH: 10'

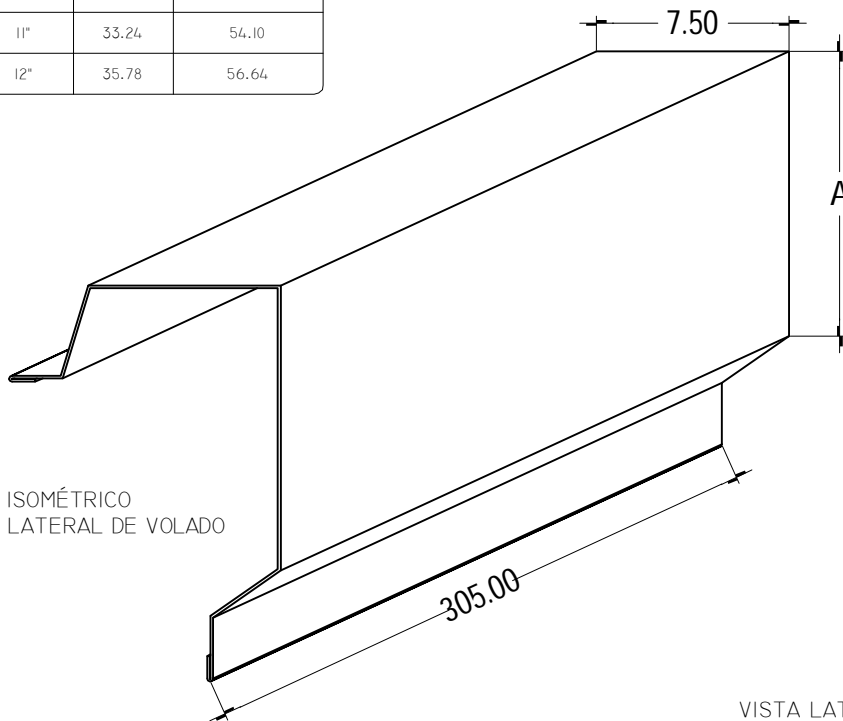
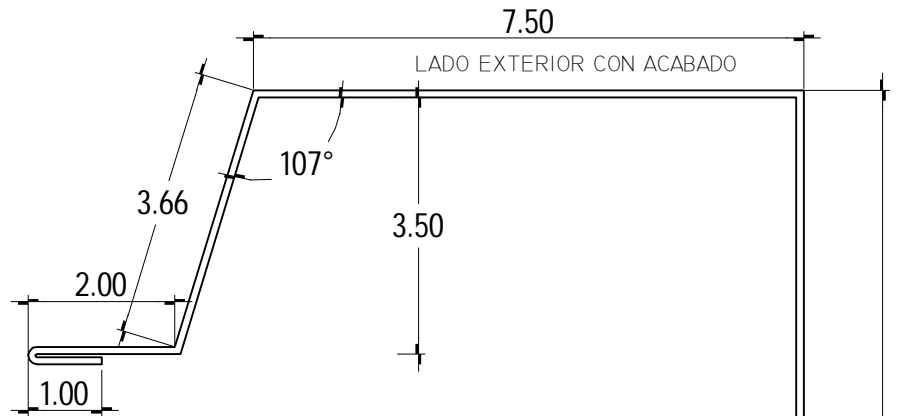
CALIBRE: 26

GAUGE:

DESARROLLO: VER TABLA

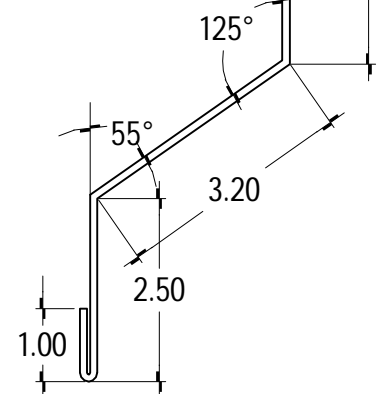
FLAT WIDTH:

ESPESOR PANEL PANEL THICKNESS		
PULGADAS IN	*A*/CM	DESARROLLO TOTAL CM
2"	10.38	31.24
3"	12.92	33.78
4"	15.46	36.32
5"	18.00	38.86
6"	20.54	41.40
7"	23.08	43.94
8"	25.62	46.48
9"	28.16	49.02
10"	30.70	51.56
11"	33.24	54.10
12"	35.78	56.64



ISOMÉTRICO
GOTERO LATERAL DE VOLADO

VISTA LATERAL
GOTERO LATERAL DE VOLADO



www.fanosa.com

01 800 2FANOSA

REFERENCIA A PLANO DE DETALLES

- C-001 CORTE TRANSVERSAL UNION MURO -CUBIERTA

CONTROL:

GTLV

FECHA:

AGOSTO DEL 2014

ACOTACIONES:

CENTÍMETROS

NÚMERO

9