

# I N S U L P A N E L MURO

INSULPANEL

ASESORÍA TÉCNICA

INSULPANEL MURO

INSULPANEL TECHO

INSULFOIL

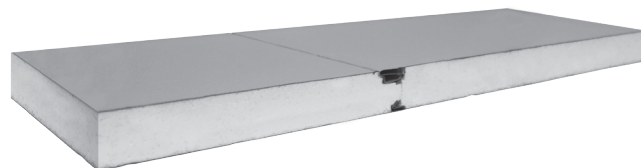
INSTALACIÓN

CUARTOS FRÍOS

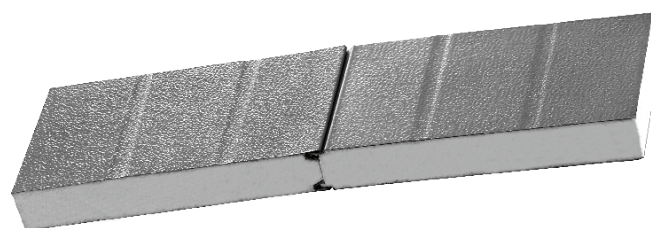
## CARACTERÍSTICAS DE DISEÑO

### Insulpanel® Muro:

Es el Insulpanel® diseñado para ser colocado vertical u horizontalmente en fachadas o muros interiores, o bien, de manera suspendida cumpliendo las funciones de un plafón. El tipo de perfil (véase pag. 10 del Manual de Insulpanel®), color (blanco o arena) y textura (liso o embozado) de la lámina puede ser elegido para una o ambas caras.



*Insulpanel Muro Hidden Fix*

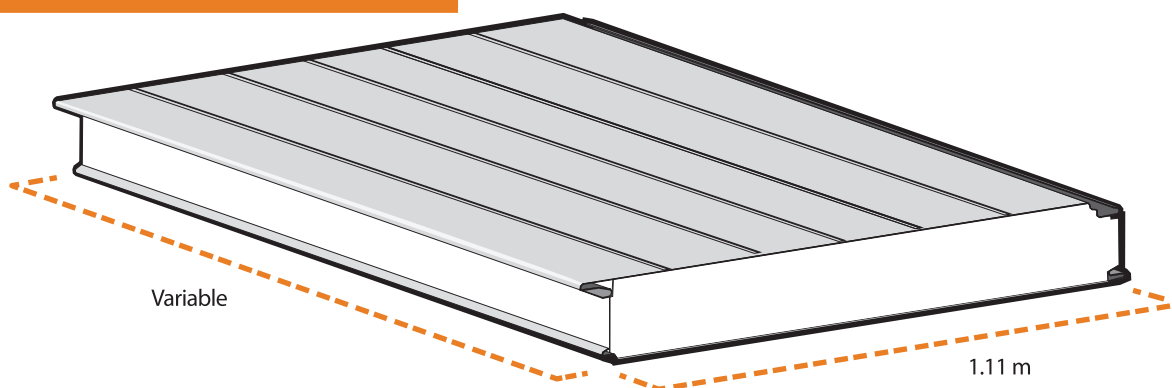


*Insulpanel Muro Z-Lock*

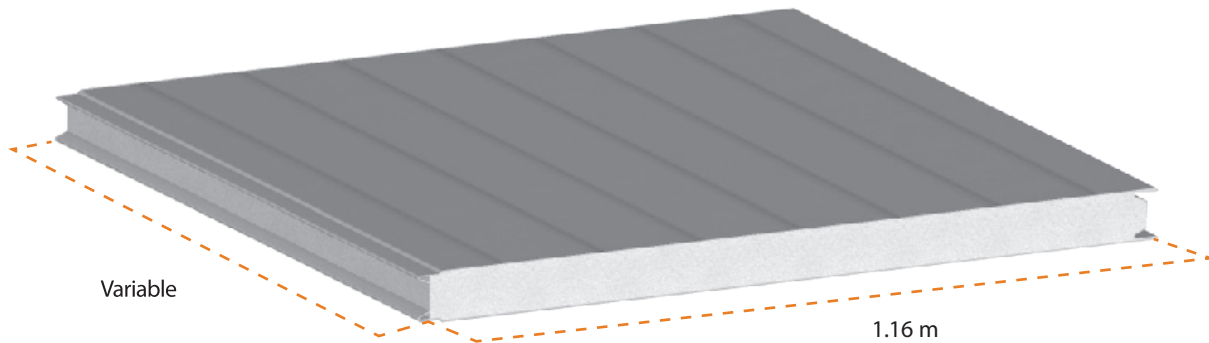
## A) Dimensiones

El ancho efectivo de este tipo de panel puede ser de 1.11 m (Hidden Fix) o 1.16 m (Z-Lock). Se fabrica en espesores desde 2" hasta 12". El espesor define la longitud máxima de cada panel; para paneles de 2", el largo máximo deberá ser de 7.00 m. Los paneles de 3" no deberán ser mayores a 10.00 m de longitud y para el resto de los espesores (4" a 12") su dimensión más grande puede alcanzar los 12.00 m.

Isométrico Insulpanel Muro Hidden Fix

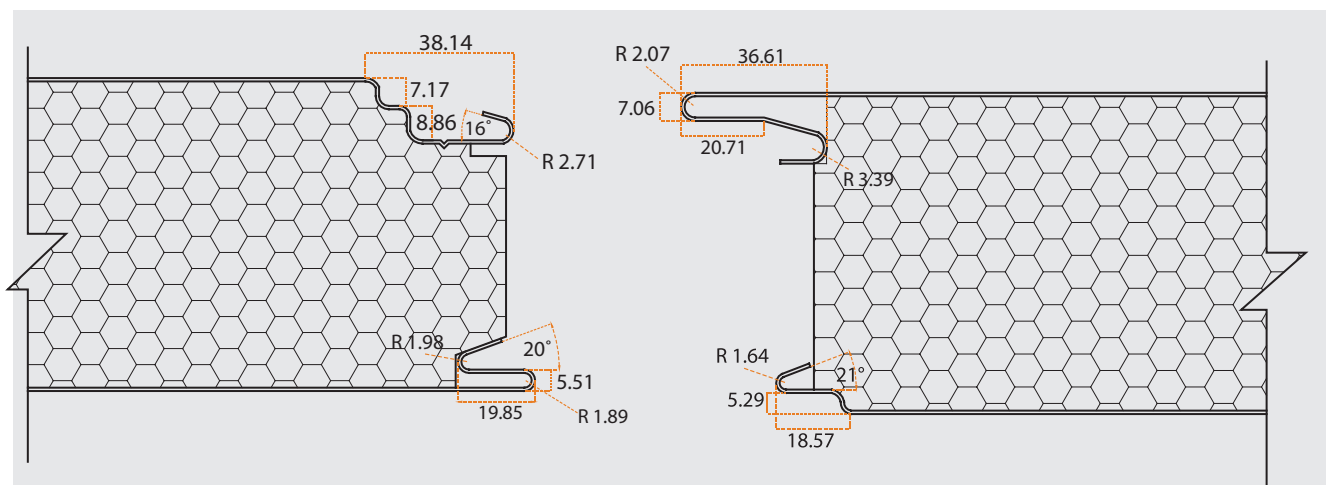


Isométrico Insulpanel Muro Z-Lock



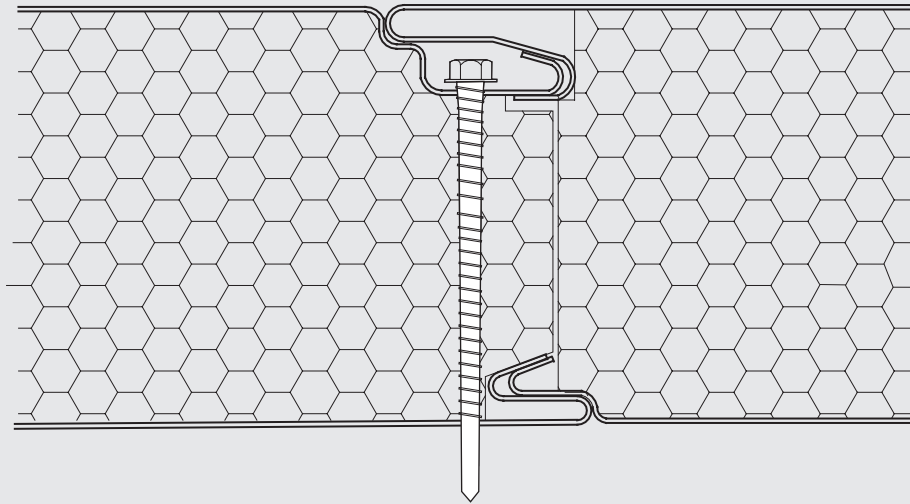
## B) Uniones

Cuenta con dos tipos de uniones, tipo Hidden Fix y tipo Z-lock, estas configuraciones proporcionan una mayor hermeticidad en el sistema.



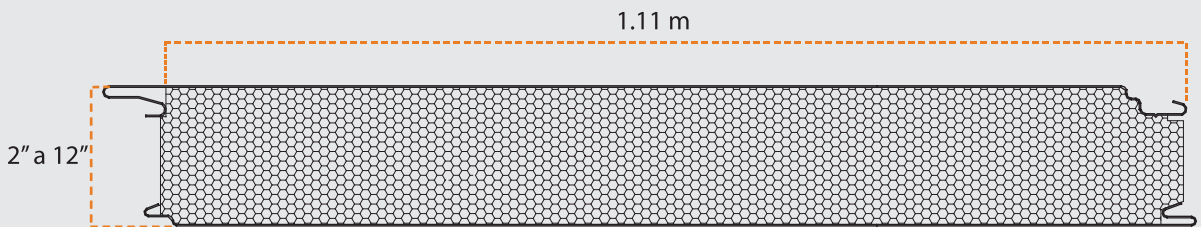
### Hidden Fix

Configuración de la unión



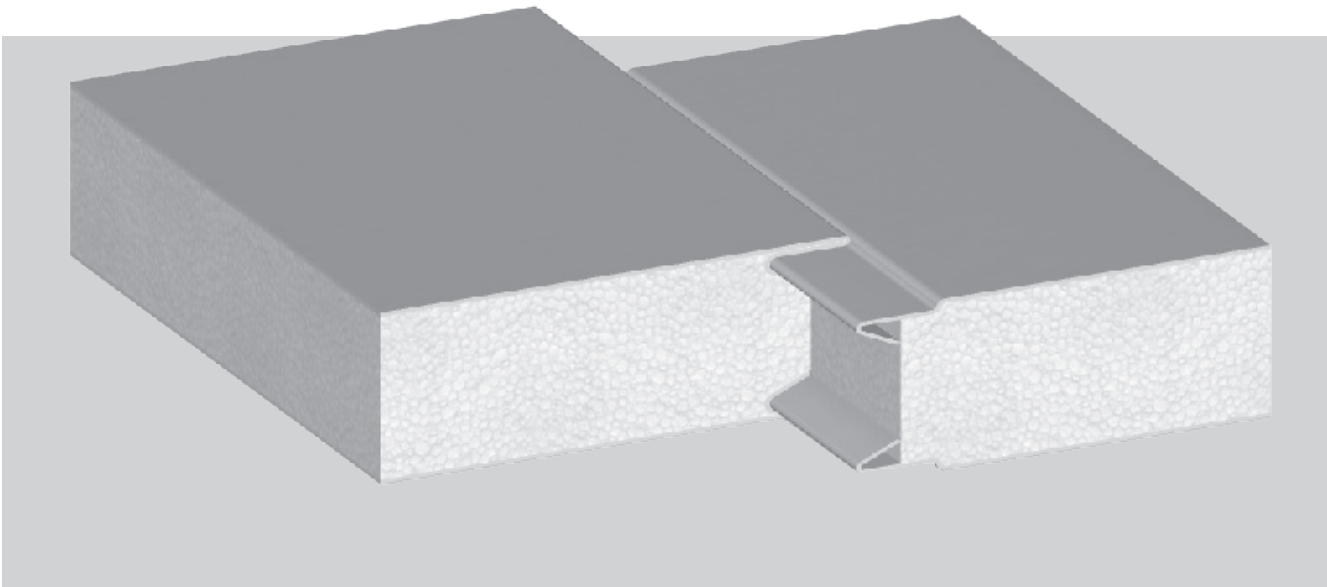
**Hidden Fix**

Ensamble y fijación



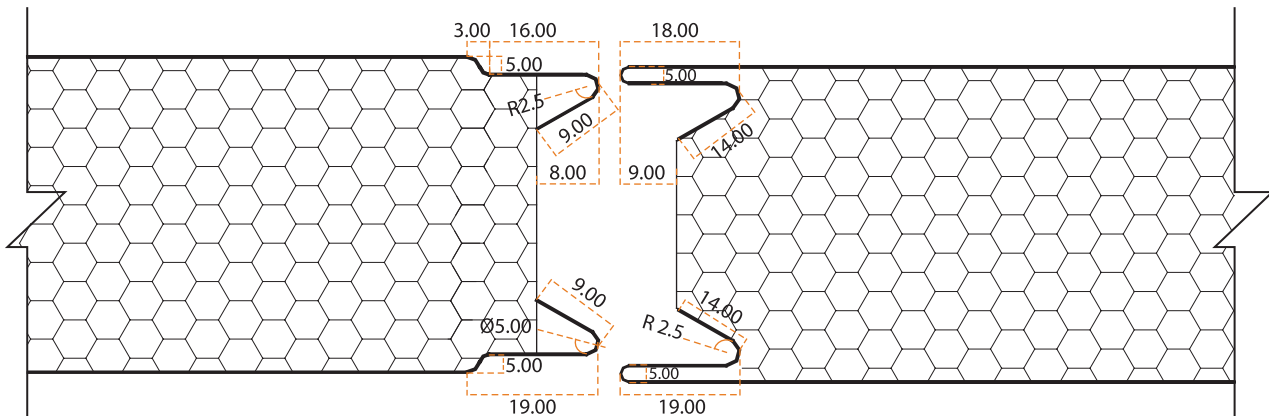
**Hidden Fix**

Sección transversal



Z-Lock

Unión



Z-Lock

Configuración de la unión

## C) Cargas Máximas

### 1. TABLAS DE CAPACIDAD MÁXIMA DE CARGA DEL INSULPANEL MURO

Carga máxima del Insulpanel Muro																									
Apoyo Simple (kg/m <sup>2</sup> )												Apoyo Continuo (kg/m <sup>2</sup> )													
Espesor (in)												Espesor (in)													
CLARO (m)	2"	2.5"	3"	4"	5"	6"	7"	8"	9"	10"	11"	12"	CLARO (m)	2"	2.5"	3"	4"	5"	6"	7"	8"	9"	10"	11"	12"
1.00	440	-	-	-	-	-	-	-	-	-	-	-	1.00	446	-	-	-	-	-	-	-	-	-	-	-
1.22	347	443	-	-	-	-	-	-	-	-	-	-	1.22	355	451	-	-	-	-	-	-	-	-	-	-
1.50	266	343	421	-	-	-	-	-	-	-	-	-	1.50	276	354	431	-	-	-	-	-	-	-	-	-
2.00	176	222	266	354	443	-	-	-	-	-	-	-	2.00	193	248	305	419	-	-	-	-	-	-	-	-
2.50	114	142	170	227	283	340	396	453	509	-	-	-	2.50	142	186	228	293	354	415	475	-	-	-	-	-
3.00	79	99	118	158	197	236	275	314	354	393	432	471	3.00	109	143	167	214	259	303	346	388	429	471	512	-
3.50	58	73	87	116	145	173	202	231	260	289	317	346	3.50	74	98	123	164	199	232	265	297	329	360	391	422
4.00	45	56	67	89	111	133	155	177	199	221	243	265	4.00	54	70	88	126	158	185	211	236	262	286	311	335
4.50	35	44	53	70	87	105	122	140	157	175	192	209	4.50	41	53	66	94	124	151	172	193	214	234	254	273

Condiciones en el cálculo:

- 1.- Esfuerzo del acero a la fluencia = 2600 kg/cm<sup>2</sup> (37 ksi).
- 2.- Deflexión máxima permisible de L/180.
- 3.- Diseño basado en el criterio de esfuerzos permisibles de acuerdo con "The Design of Foam-Filled Structures" de John A. Hartsock y el AISI Cold Formed Steel Specification 1996.

\* (-) Capacidades de carga mayores a 500 kg/m<sup>2</sup>.

## D) Propiedades Térmicas y Peso

Propiedades Térmicas del Insulpanel Muro		
Espesor in (cm)	Valor R (ft <sup>2</sup> ·°F·h/Btu)	Valor U (Btu/h·ft <sup>2</sup> ·°F)
2" (5.08)	7.69	0.130
3" (7.62)	11.54	0.087
4" (10.16)	15.38	0.065
5" (12.70)	19.23	0.052
6" (15.24)	23.08	0.043
7" (17.78)	26.92	0.037
8" (20.32)	30.77	0.033
9" (22.86)	34.62	0.029
10" (25.40)	38.46	0.026
11" (27.94)	42.31	0.024
12" (30.48)	46.15	0.022

Notas: Para el cálculo de los valores de resistencia térmica se consideró un valor K=0.26 Btu-in/(h · ft<sup>2</sup>·°F) para el EPS  
Referencia ASHRAE Fundamentals 2006.

### Tabla de Peso del Insulpanel Muro

<b>Espesor (in)</b>	<b>Peso Insulpanel Muro (kg/m<sup>2</sup>)</b>
2"	9.35
3"	9.76
4"	10.17
5"	10.57
6"	10.98
7"	11.38
8"	11.79
9"	12.20
10"	12.60
11"	13.01
12"	13.42

**FANOSA<sup>®</sup>** proporciona la siguiente información como respaldo para la aplicación de los productos, por lo que no se le podrá hacer responsable del mal uso que se le pudiera dar. Asimismo, se recomienda la asesoría a su propio cargo, cuenta y riesgo, de un especialista que verifique la aplicabilidad de la misma. **FANOSA<sup>®</sup>** bajo ninguna circunstancia será responsable por la instalación y/o accesorios utilizados para la instalación de(l) el (los) producto(s) comercializados. **FANOSA<sup>®</sup>** expresamente renuncia a cualquier garantía, expresa o implícita. Al hacer disponible esta información, **FANOSA<sup>®</sup>** no está prestando servicios profesionales y no asume deberes o responsabilidades con respecto a persona alguna que haga uso de dicha información. De igual modo, **FANOSA<sup>®</sup>** no será responsable por alguna reclamación, demanda, lesión, pérdida, gasto, costo, honorarios legales o responsabilidad de algún tipo, que en alguna forma surja de o esté conectada con el uso de la información contenida en esta publicación; ya sea, o no, que tal reclamación, demanda, lesión, pérdida, gasto, costo, honorarios legales o responsabilidad resulte directa o indirectamente de alguna acción u omisión de **FANOSA<sup>®</sup>**. Cualquier parte que utilice la información contenida en este manual asume toda la responsabilidad que surja de tal uso. Puesto que existen riesgos asociados con el manejo, instalación o uso del acero y sus accesorios, recomendamos que las partes involucradas en el manejo, instalación o uso revisen todas las hojas de seguridad aplicables del material de fabricante, normas y reglamentos de la Secretaría del Trabajo y Previsión Social y otras agencias de Gobierno que tengas jurisdicción sobre tal manejo, instalación o uso y otras publicaciones relevantes de prácticas de construcción.

# Insulpanel®



**FANOSA**

*Aisla. Protege. Ahorra.*

[www.fanosa.com](http://www.fanosa.com)

01 800 2**FANOSA**