



# FANOSA

Aísla. Protege. Ahorra

NOMBRE: DETALLE DE MURO INTERIOR

NAME:

LONGITUD:

LENGTH:

CLAVE: M-002

CODE:

CALIBRE:

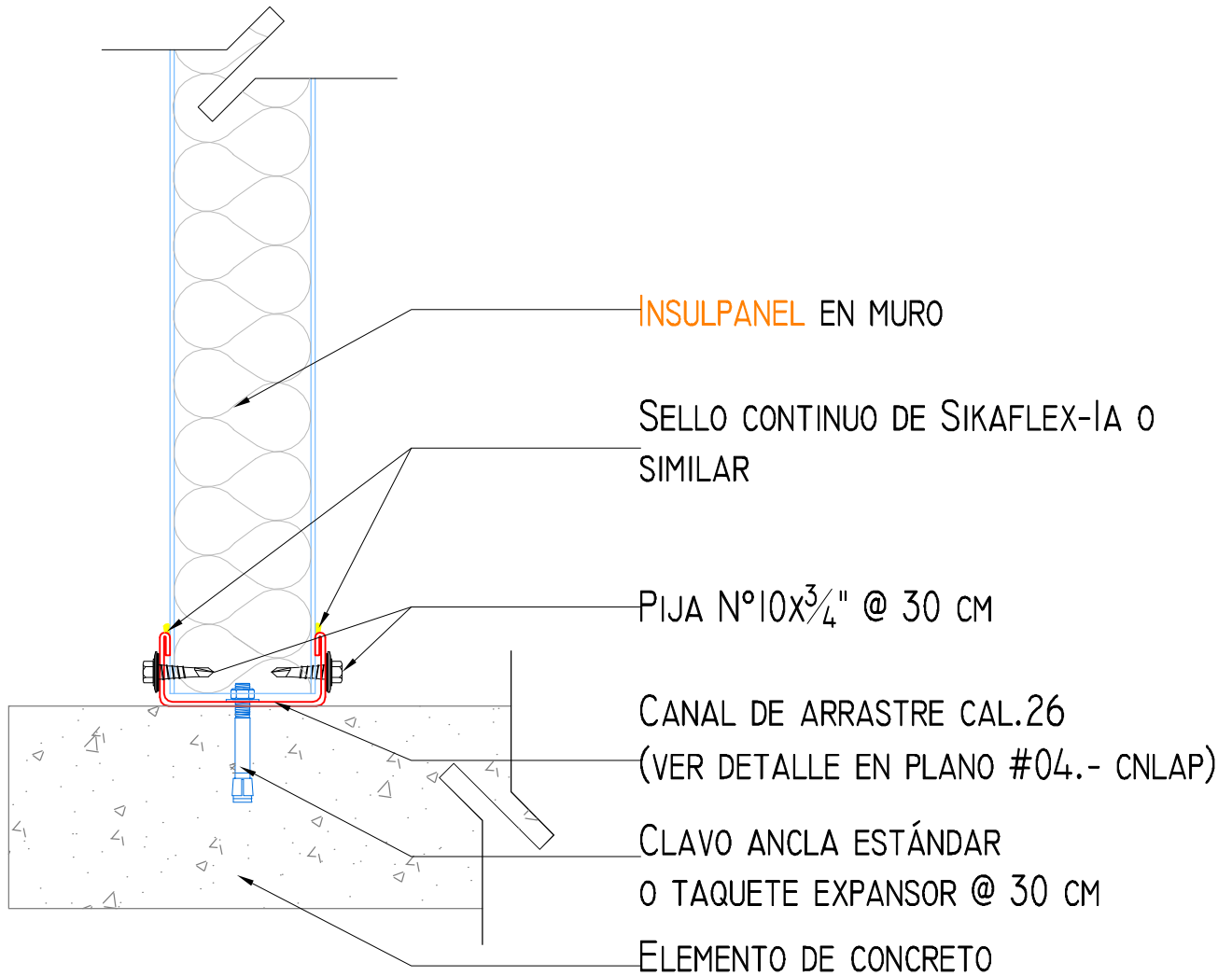
GAUGE:

ESPESOR PANEL:

PANEL THICKNESS:

DESARROLLO:

FLAT WIDTH:



REFERENCIA A PLANO DE ACCESORIOS

- PLANO #04.- CNLAP

CONTROL:

M-002

FECHA:

AGOSTO DEL 2014

ACOTACIONES:

CENTÍMETROS

NÚMERO

# M-002

www.fanosa.com

01 800 2FANOSA