



FANOSA

Aísla. Protege. Ahorra

NOMBRE: CANAL TAPON INSULFOIL

NAME:

LONGITUD: 305.00 cm

LENGTH: 10'

CLAVE: CNLTI

CODE:

CALIBRE: 26

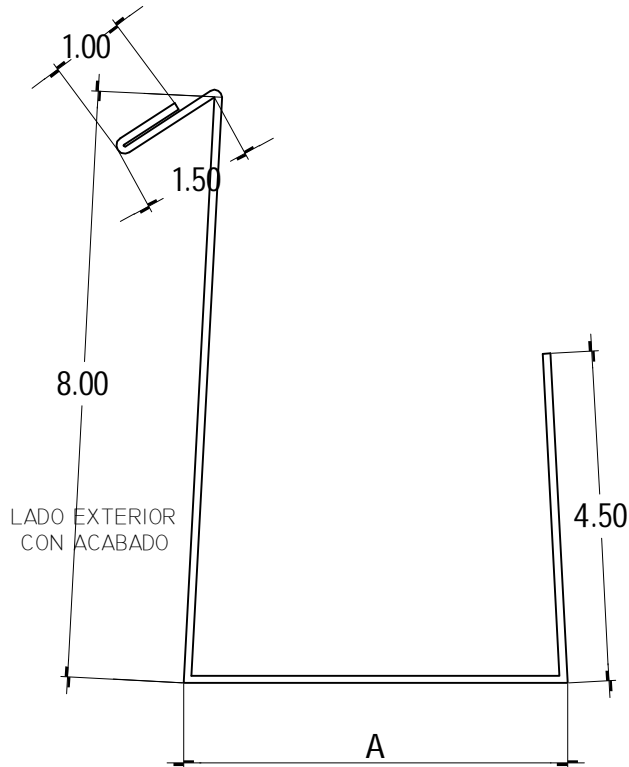
GAUGE:

ESPESOR PANEL: ESTANDAR

PANEL THICKNESS: STANDARD

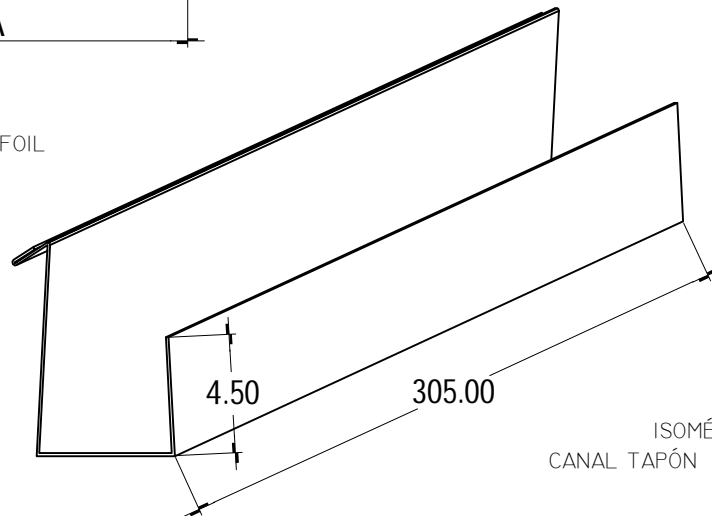
DESARROLLO: VER TABLA

FLAT WIDTH:



VISTA LATERAL
CANAL TAPÓN PARA INSULFOIL

ESPESOR PANEL PANEL THICKNESS		
PULGADAS IN	*A*/CM	DESARROLLO TOTAL CM
2"	4.72	19.72
3"	7.26	22.26
4"	9.80	24.80
5"	12.34	27.34
6"	14.88	29.88
7"	17.42	32.42
8"	19.96	34.96
9"	22.50	37.50
10"	25.04	40.04
11"	27.58	42.58
12"	30.12	45.12



ISOMÉTRICO
CANAL TAPÓN PARA INSULFOIL

REFERENCIA A PLANO DE DETALLES

CONTROL:

CNLTI

FECHA:

AGOSTO DEL 2014

ACOTACIONES:

CENTÍMETROS

NÚMERO

5

www.fanosa.com

01 800 2FANOSA