



# FANOSA

Aisla. Protege. Ahorra

**NOMBRE:** CURVA SANITARIA

**NAME:** ACCESORIO

**CLAVE:** CSPVC

**CODE:**

**ESPESOR PANEL:** ESTANDAR

**PANEL THICKNESS:** STANDARD

**LONGITUD:**

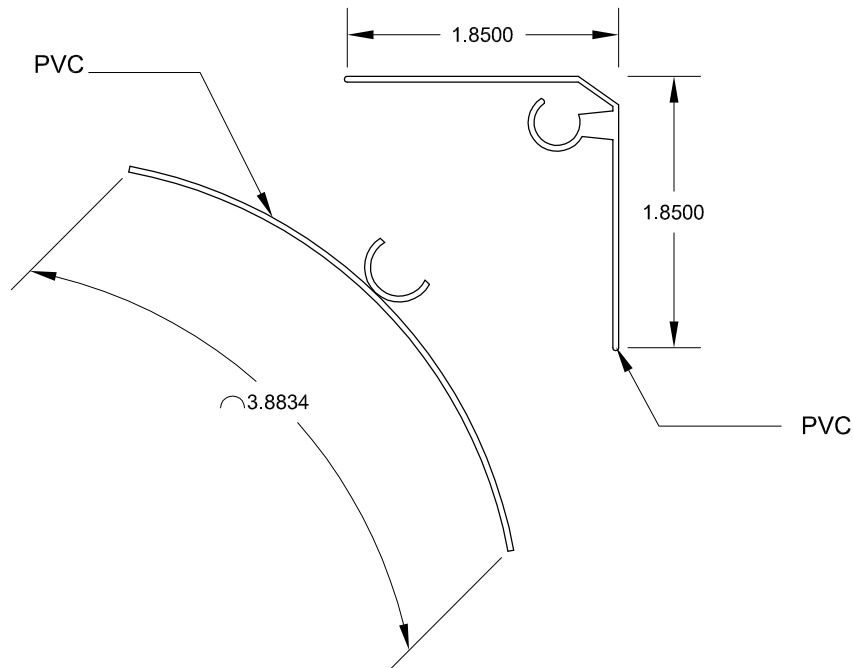
**LENGTH:**

**CALIBRE:**

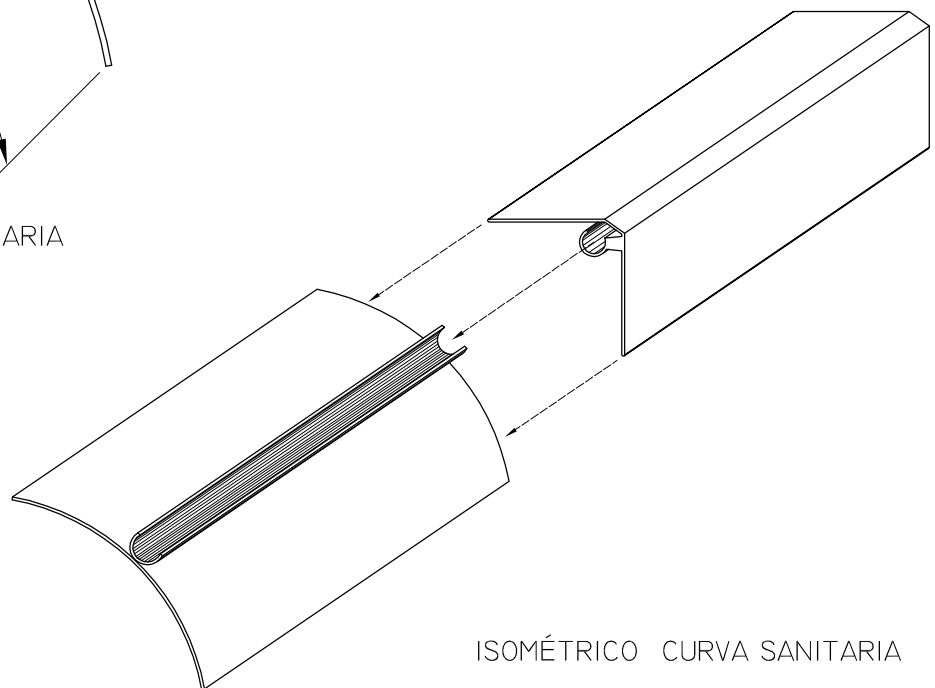
**GAUGE:**

**DESARROLLO:**

**FLAT WIDTH:**



VISTA LATERAL CURVA SANITARIA



ISOMÉTRICO CURVA SANITARIA

**REFERENCIA A PLANO DE DETALLES**

- CG-008 DESPLANTE DE MURO EXTERIOR EN CONGELADOR CON CURVA SANITARIA

**CONTROL:**

CSPVC

**FECHA:**

AGOSTO DEL 2014

**ACOTACIONES:**

CENTÍMETROS

**NÚMERO**

# 6

www.fanosa.com

01 800 2FANOSA