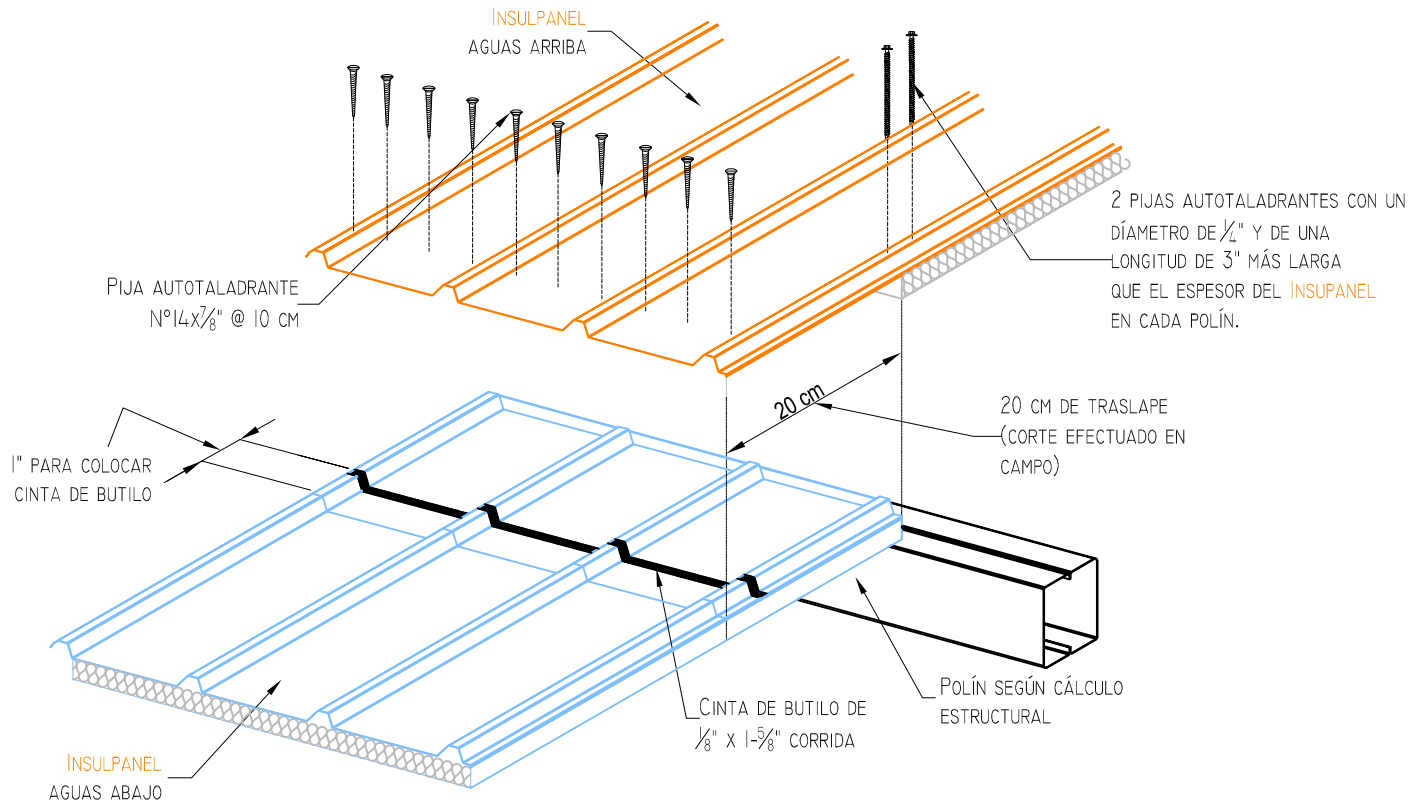




FANOSA

Aisla. Protege. Ahorra

NOMBRE: ISOMÉTRICO TRASLAPE NAME:	LONGITUD: LENGTH:
CLAVE: C-013 CODE:	CALIBRE: GAUGE:
ESPESOR PANEL: PANEL THICKNESS:	DESARROLLO: FLAT WIDTH:



www.fanosa.com

01 800 2FANOSA

REFERENCIA A PLANO DE ACCESORIOS	CONTROL:	NÚMERO
<ul style="list-style-type: none"> • PLANO # 02.- BTG • PLANO # 12.- TAPR 	C-013	
	FECHA:	ACOTACIONES:
	AGOSTO DEL 2014	
		CENTÍMETROS

C-013